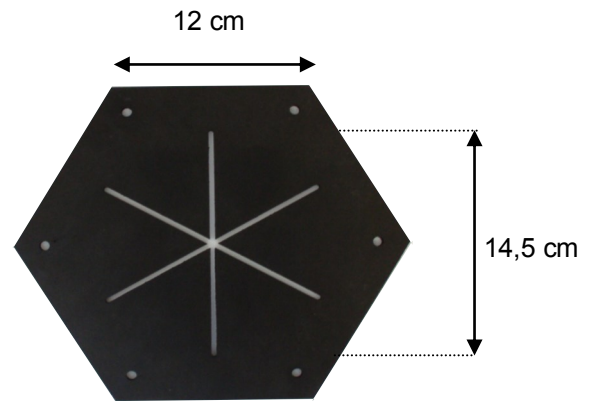


# LES BACS ROULANTS

## Opercules ronds pour la collecte de verre

### Les opercules ronds pour la collecte du verre

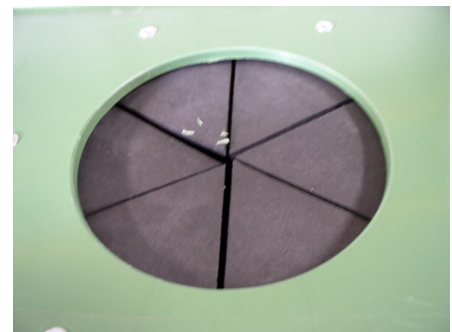
- 1 opercule pour les bacs 2 roues
- 2 opercules pour les bacs 4 roues



### Descriptif :

Le couvercle des bacs est découpé en usine suivant nos gabarits.

Une bavette de caoutchouc naturel de 4 mm d'épaisseur, découpée en étoile est rivetée, à l'intérieur du couvercle, autour de l'orifice.



Bac 240 litres operculé « verre » avec serrure



Bac 660 litres équipé de 2 opercules pour le verre



# LES BACS ROULANTS

## Opercules rectangulaires pour la collecte des emballages

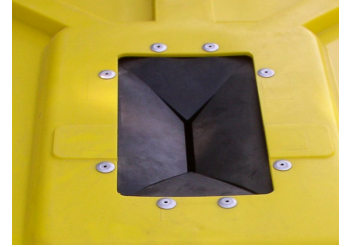
### Les opercules rectangulaires pour la collecte des emballages

Deux types d'opercules sont proposés :

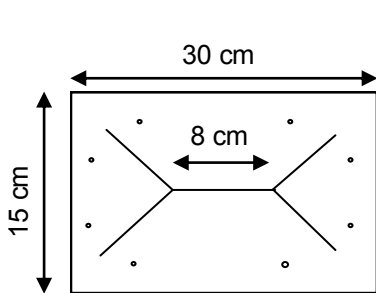
- Une plaque de caoutchouc naturel fendue en croix et rivetée
- Deux bandes « balais » fixées face à face de chaque côté de l'orifice

Le couvercle des bacs est découpé en usine suivant nos gabarits :

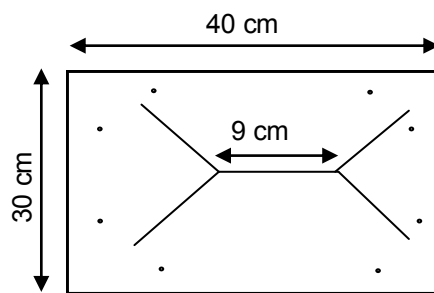
- 1 opercule pour les bacs 2 roues
- 2 opercules pour les bacs 4 roues



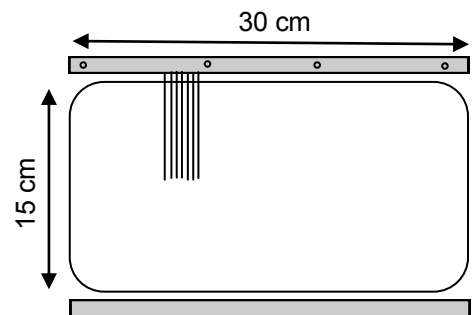
### Dimensions



Opercule caoutchouc  
bac 2 roues



Opercule caoutchouc  
bac 4 roues



Opercule « balais »

