

→ BARRIÈRE STANDARD

Lg 1500 → Réf. 206290

Lg 1000 → Réf. 206291

CARACTÉRISTIQUES TECHNIQUES

- > Longueurs et poids :
1500 mm / 16 kg
1000 mm / 13 kg
- > Hauteur hors sol : 1100 mm
- > Hauteur hors tout : 1280 mm
- > Cadre : tube acier 40 x 40 mm, cintré, ép. 2 mm
- > Lisses : tubes acier 30 x 30 mm, ép. 1,5 mm
- > Garde au sol : 150 mm

RECOMMANDATIONS DE POSE

- > Pose par scellement direct ou sur kit d'amovibilité

PRODUIT ASSOCIÉ

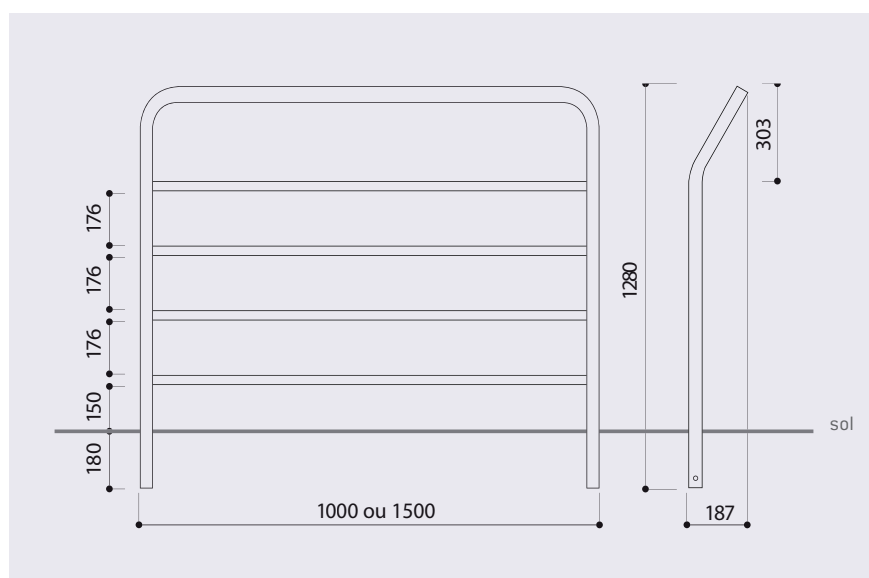
- > Réf. 203402 : kit d'amovibilité

OPTION

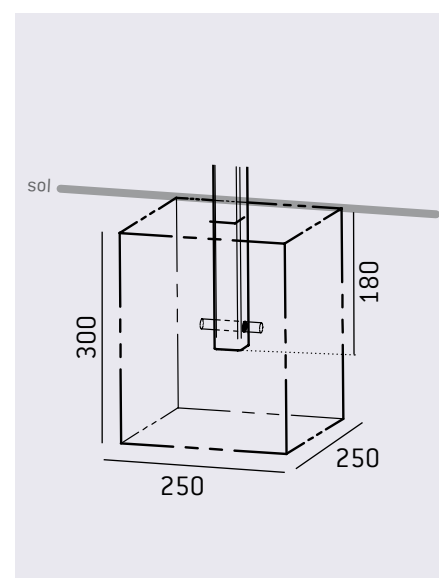
- > Platines



SCHÉMA



PLAN DE SCELLEMENT



FINITION - PEINTURE

- > Peinture sur zinc, 13 coloris au choix :

