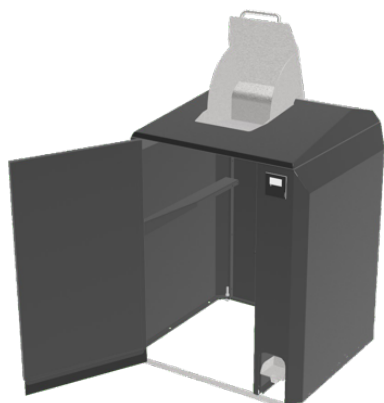


ABRI BAC QUADRIA

ABRI BACS 120 à 240L

FICHE TECHNIQUE



QUADRIA propose un abri bac pour modèles 2 roues en vue de la collecte de vos biodéchets en PAV. Les produits que nous présentons, sont fabriqués en FRANCE et sont conçus pour résister aux contraintes techniques, mécaniques et climatiques. Compatible avec tous les bacs 120 et 240L du marché.

Les atouts de la gamme :

- Robustesse
- Ergonomie
- Simplicité
- Maintenance facilitée

TRAPPE DE REMPLISSAGE INOX

Dimensions d'ouverture : 380 x 400 mm
Ouverture 90°

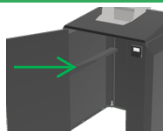
ACCÈS PMR

Hauteur de l'orifice d'introduction :
1,20 m

JOINT D'ÉTANCHÉITÉ

Le joint d'étanchéité permet d'éviter les émanations d'odeurs et l'écoulement de la pluie dans le conteneur. Il offre également une insonorisation lors de la fermeture de la trappe.

CALE DE GUIDAGE POUR BAC DE 120L



BAVETTE D'ISOLATION

Le bas de la porte a été remplacé par une bavette caoutchouc afin de faciliter l'ouverture sur sol en pente ou sur de l'herbe.

SEUIL DE PORTE RÉDUIT

Le seuil de porte a été réduit au maximum afin de faciliter l'extraction et l'introduction du conteneur. Pas d'effet de marche ni de rampe gênante pour les usagers.

VERINS DE RÉGLAGE DE NIVEAU

L'abri bac possède 4 vérins de réglage permettant de régler le niveau en cas de dénivellé.

FERMETURE AMORTIE

La fermeture de la trappe est amortie par un vérin pneumatique. Cela évite tout risque de pincement ou de désagrément dû à une fermeture trop rapide.

PREDISPOSITION POUR CONTRÔLE D'ACCÈS

AÉRATION LATÉRALE

Évite la stagnation des odeurs sous le couvercle.

PORTE INTERCHANGEABLE

L'ouverture de la porte se fait de manière très simple à l'aide d'une clé demi-lune ou d'une clé prisonnière. En option, nous pouvons inverser le côté d'ouverture et placer la porte à l'arrière de l'abri bac.

PÉDALE D'OUVERTURE

OPTION : FINITION ANTI RONGEURS

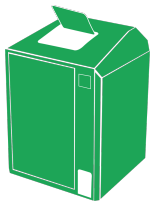
Vous avez la possibilité de choisir une finition anti-rongeur. Cette finition inclue :

- L'ajout d'une plaque de fond
- Le remplacement de la bavette d'isolation par une bavette métallique
- L'ajout de plaques d'isolation pour les ouvertures de maintenance

TRAITEMENT ANTICORROSION PAR THERMOLAQUAGE

La finition en peinture thermolaquée est réalisée dans nos ateliers et bénéficie d'une grande durabilité.

Coloris parmi plus de 200 RAL et possibilité d'effectuer un habillage en covering.



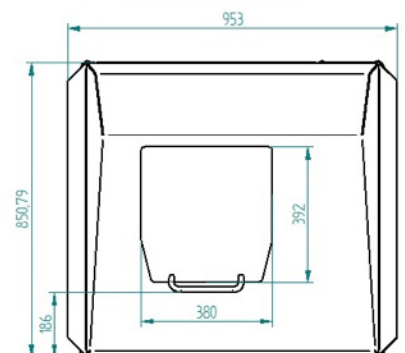
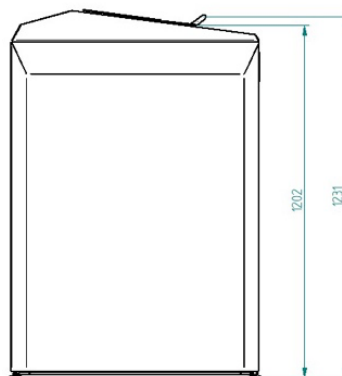
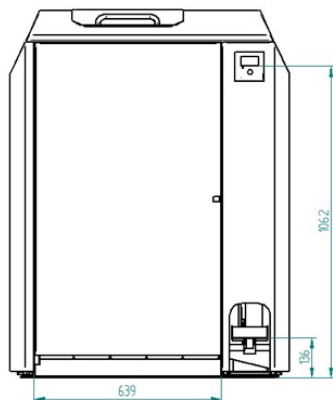
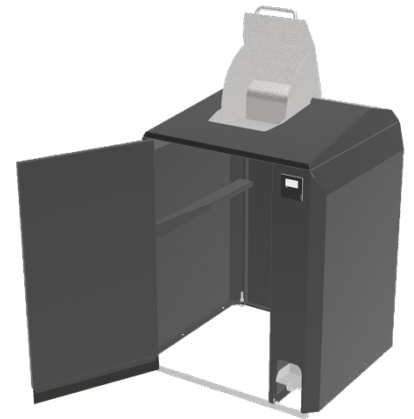
ABRI BAC QUADRIA

ABRI BACS 120 à 240L

FICHE TECHNIQUE



MODÈLE	120L / 240L
LARGEUR	953 mm
PROFONDEUR	851 mm
HAUTEUR	1231 mm
POIDS A VIDE	83 kg
EMPRISE AU SOL	0,81 m ²
DIMENSIONS DE L'OUVERTURE	380 x 400 mm
ACCÈS PMR	1,20 m
ÉPAISSEUR	Corps 1,5 mm / Couvercle + trappe 2 mm
PIÈCES DÉTACHÉES	<ul style="list-style-type: none"> Toit Trappe inox Paroi latérale droite Paroi latérale gauche Paroi de fond Porte avant Serrure Cloison de séparation interne Tringlerie complète (pédale, tirant, visserie) Visserie inox Joint EPDM de trappe Bavette d'isolation seuil de porte
GARANTIE	5 ans



DEMARCHE ENVIRONNEMENTALE

Le bois de nos palettes est réutilisable et recyclable.

Le film plastique venant cercler le tout est également 100% recyclable.

